

**ГОСУДАРСТВЕННЫЙ СТАНДАРТ СОЮЗА ССР**

**Система стандартов безопасности труда**

**СИСТЕМЫ ВЕНТИЛЯЦИОННЫЕ**

**Методы аэродинамических испытаний**

Occupational safety standards system.

Ventilation systems.

Aerodinamical tests methods

-

**Постановлением Государственного комитета СССР по стандартам от 5 сентября 1979 г.  
№ 3341 срок действия установлен**

**с 01.01. 1981 г.**

**до 01.01. 1986 г.**

**Несоблюдение стандарта преследуется по закону**

Настоящий стандарт распространяется на аэродинамические испытания вентиляционных систем зданий и сооружений.

Стандарт устанавливает методы измерений и обработки результатов при проведении испытаний вентиляционных систем и их элементов для определения расходов воздуха и потерь давления.

## 1. МЕТОД ВЫБОРА ТОЧЕК ИЗМЕРЕНИЙ

1.1. Для измерения давлений и скоростей движения воздуха в воздуховодах (каналах) должны быть выбраны участки с расположением мерных сечений на расстояниях не менее шести гидравлических диаметров  $D_h$ , м за местом возмущения потока (отводы, шиберы, диафрагмы и т. п.) и не менее двух гидравлических диаметров перед ним.

При отсутствии прямолинейных участков необходимой длины допускается располагать мерное сечение в месте, делящем выбранный для измерения участок в отношении 3 : 1 в направлении движения воздуха.

Примечание. Гидравлический диаметр определяется по формуле

$$D_h = \frac{4F}{\Pi},$$

где  $F$ , м<sup>2</sup> и  $\Pi$ , м, соответственно, площадь и периметр сечения.

1.2. Допускается размещать мерное сечение непосредственно в месте внезапного расширения или сужения потока. При этом размер мерного сечения принимают соответствующим наименьшему сечению канала.

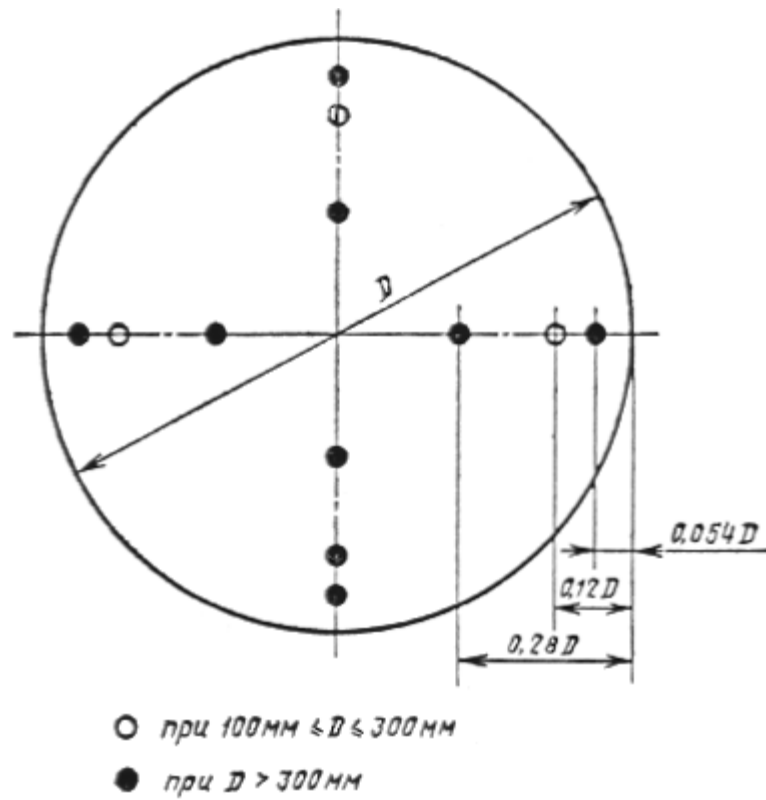
1.3. Координаты точек измерений давлений и скоростей, а также количество точек определяются формой и размерами мерного сечения по черт. 1 и 2. Максимальное отклонение координат точек измерений от указанных на чертежах не должно превышать  $\pm 10\%$ . Количество измерений в каждой точке должно быть не менее трех.

1.4. При использовании анемометров время измерения в каждой точке должно быть не менее 10с.

## 2. АППАРАТУРА

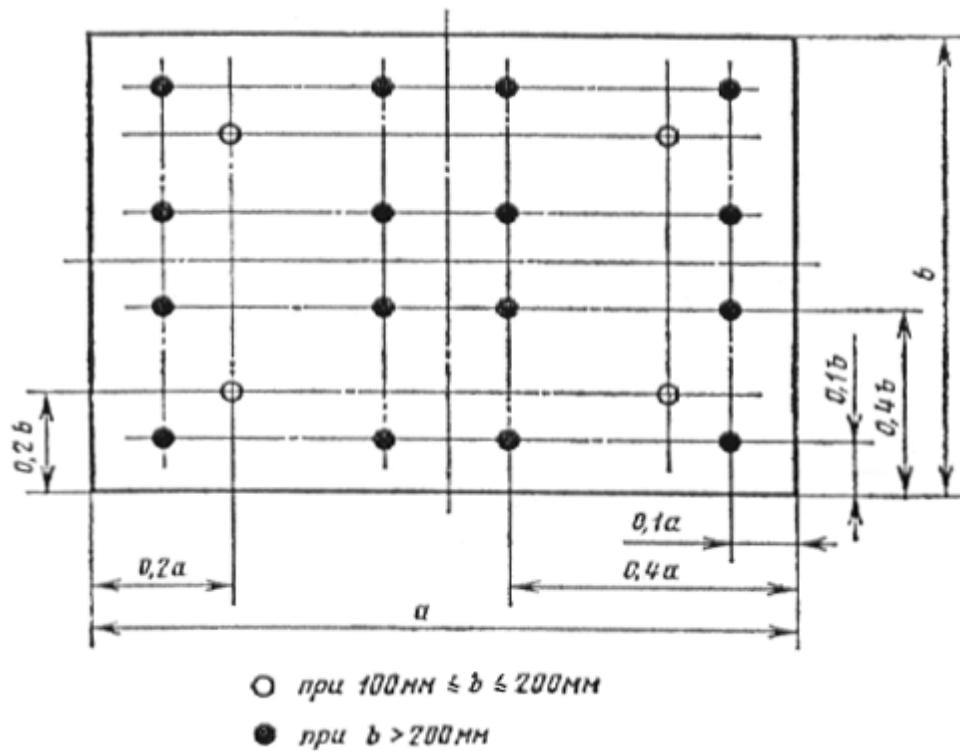
2.1. Для аэродинамических испытаний вентиляционных систем должна применяться следующая аппаратура:

**Координаты точек измерения давлений и скоростей в воздуховодах цилиндрического сечения**



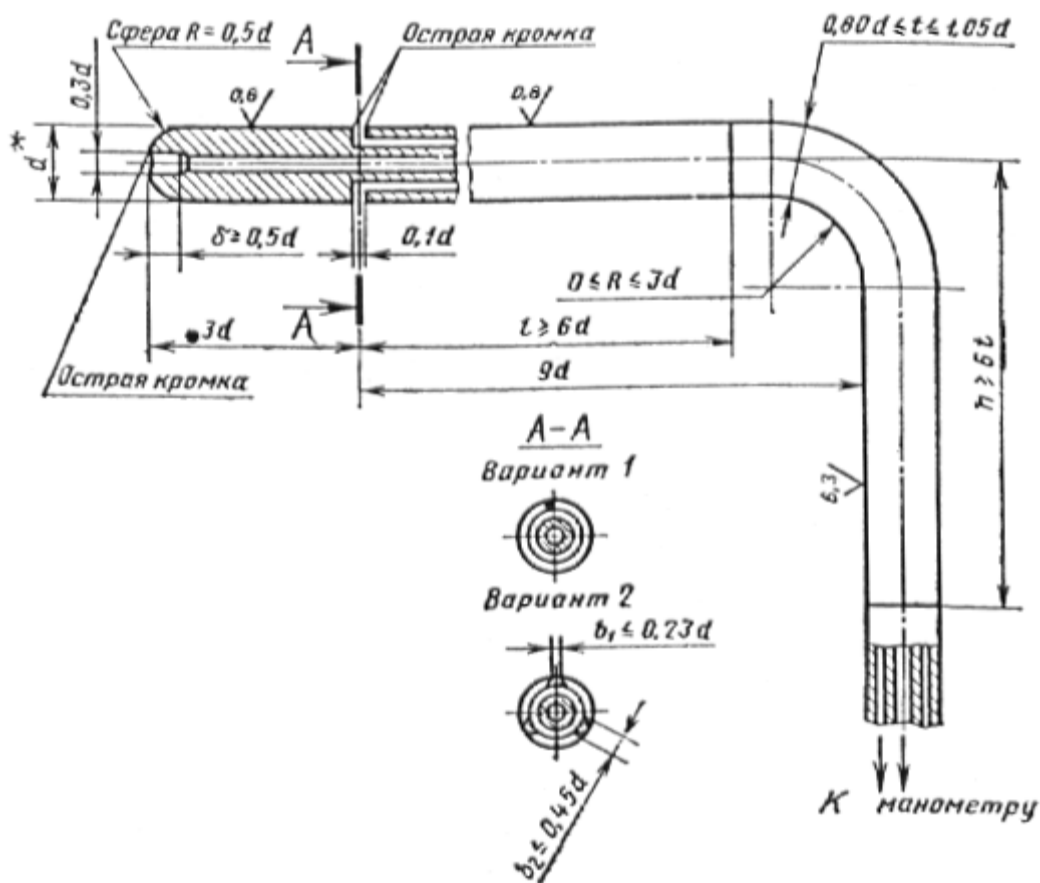
Черт. 1

**Координаты точек измерения давлений и скоростей в воздуховодах прямоугольного сечения**



Черт. 2

**Основные размеры приемной части комбинированного приемника давления**



\* Диаметр  $d$  не должен превышать 8 % внутреннего диаметра круглого или ширины (по внутреннему обмеру) прямоугольного воздуховода.

Черт. 3

а) комбинированный приемник давления — для измерения динамических давлений потока при скоростях движения воздуха более 5 м/с и статических давлений в установившихся потоках (черт. 3);

б) приемник полного давления — для измерения полных давлений потока при скоростях движения воздуха более 5 м/с (черт. 4);

в) дифференциальные манометры класса точности от 0,5 до 1,0 по ГОСТ 11161—71, ГОСТ 18140—77 и тягомеры по ГОСТ 2648—78 — для регистрации перепадов давлений;

г) анемометры по ГОСТ 6376—74 и термоанемометры — для измерения скоростей воздуха менее 5 м/с;

д) барометры класса точности не ниже 1,0 — для измерения давления в окружающей среде;

е) ртутные термометры класса точности не ниже 1,0 по ГОСТ 13646—68 и термопары — для измерения температуры воздуха;

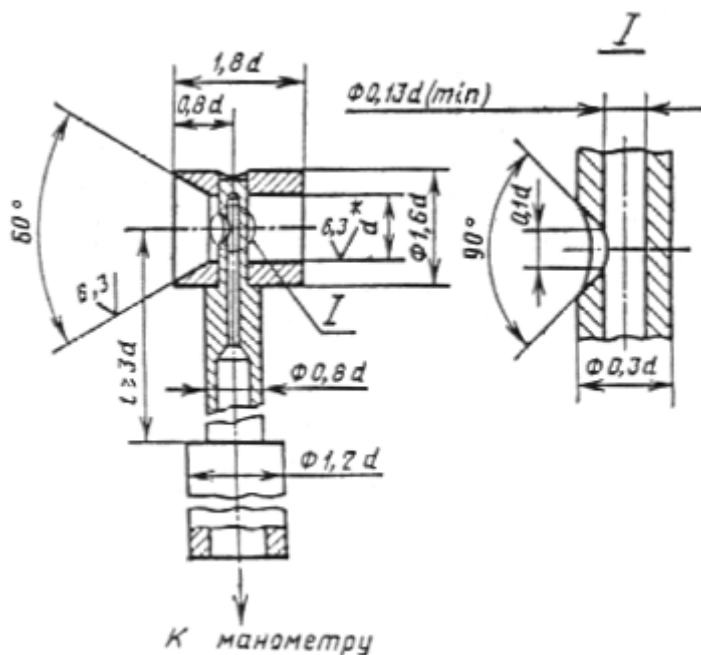
ж) психрометры класса точности не ниже 1,0 по ГОСТ 6353-52 и психрометрические термометры по ГОСТ 15055-69 — для измерения влажности воздуха.

Примечание. При измерениях скоростей воздуха, превышающих 5 м/с в потоках, где затруднено применение приемников давления, допускается использовать анемометры по ГОСТ 6376-74 и термоанемометры.

2.2. Конструкции приборов, применяемых для измерения скоростей и давлений запыленных потоков, должны позволять их очистку от пыли в процессе эксплуатации.

2.3. Для проведения аэродинамических испытаний в пожаровзрывоопасных производствах должны применяться приборы, соответствующие категории и группе производственных помещений.

### Основные размеры приемной части приемника полного давления



\* Диаметр  $d$  не должен превышать 8 % внутреннего диаметра круглого или ширины (по внутреннему обмеру) прямоугольного воздуховода.

Черт. 4

## 3. ПОДГОТОВКА К ИСПЫТАНИЯМ

3.1. Перед испытаниями должна быть составлена программа испытаний с указанием цели, режимов работы оборудования и условий проведения испытаний.

3.2. Вентиляционные системы и их элементы должны быть проверены и обнаруженные дефекты устранены.

3.3. Показывающие приборы (дифференциальные манометры, психрометры, барометры и др.), а также коммуникации к ним следует располагать таким образом, чтобы исключить воздействие на них потоков воздуха, вибраций, конвективного и лучистого тепла, влияющих на показания приборов.

3.4. Подготовку приборов к испытаниям необходимо проводить в соответствии с паспортами приборов и действующими инструкциями по их эксплуатации.

## 4. ПРОВЕДЕНИЕ ИСПЫТАНИЯ

4.1. Испытания следует проводить не ранее чем через 15 мин после пуска вентиляционного агрегата.

4.2. При испытаниях, в зависимости от программы, измеряют:

барометрическое давление окружающей воздушной среды  $B_a$ , кПа (кгс/м<sup>2</sup>);

температуру перемещаемого воздуха по сухому и влажному термометру, соответственно,  $t$  и  $t_{\phi}$ , °С;

температуру воздуха в рабочей зоне помещения  $t_a$ , °С;

динамическое давление потока воздуха в точке мерного сечения  $p_{di}$ , кПа (кгс/м<sup>2</sup>);

статическое давление воздуха в точке мерного сечения  $p_{si}$ , кПа (кгс/м<sup>2</sup>);

полное давление воздуха в точке мерного сечения  $p_i$ , кПа (кгс/м<sup>2</sup>);

время перемещения анемометра по площади мерного сечения  $\tau$ , с;

число делений счетного механизма оборотов механического анемометра за время  $\tau$  обвода сечения  $n$ .

### Примечания:

1. Измерения статического или полного давлений производят при определении давления, развиваемого вентилятором, и потерь давления в вентиляционной сети или на ее участке.

2. Значение полного ( $p$ , кПа, кгс/м<sup>2</sup>) и статического ( $p_s$ , кПа, кгс/м<sup>2</sup>) давлений представляют собой соответствующие перепады полных и статических давлений потока с барометрическим давлением окружающей среды. Перепад считается положительным, если соответствующее значение превышает давление окружающей среды, в противном случае  $p$  и  $p_s$  — отрицательны.

4.3. При измерении давлений и скоростей потока в воздуховодах и расположении мерного сечения на прямолинейном участке длиной не менее  $8D_h$  допускается проводить измерения статического давления потока воздуха и в отдельных точках сечения полного давления комбинированным приемником давления.

4.4. Зазоры между измерительными приборами и отверстиями, через которые они вводятся в закрытые каналы, должны быть уплотнены во время испытаний, а отверстия закрыты после проведения испытаний.

## 5. ОБРАБОТКА РЕЗУЛЬТАТОВ ИЗМЕРЕНИЙ

5.1. На основе величин, измеренных в соответствии с программой, определяют:

относительную влажность перемещаемого воздуха  $\varphi$ , %;

плотность перемещаемого воздуха  $\rho$ , кг/м<sup>3</sup> (кгс·с<sup>2</sup>/м<sup>4</sup>);

скорости движения воздуха  $v$ , м/с;

расход воздуха  $L$ , м<sup>3</sup>/с;

потери полного давления в вентиляционной сети или в отдельных ее элементах  $\Delta p$ , кПа (кгс/м<sup>2</sup>);

коэффициент потерь давления вентиляционной сети или ее элемента  $\zeta$ .

5.2. Относительную влажность перемещаемого воздуха определяют по показаниям сухого и влажного термометров в соответствии с паспортом прибора.

5.3. Плотность перемещаемого воздуха определяют по формуле

$$\rho = \frac{B_a + p'}{R K_\varphi (t + 273)},$$

где  $p'$  — статическое или полное давление потока, измеренное комбинированным приемником давления или приемником полного давления в одной из точек мерного сечения;

$K_\varphi$  — коэффициент, зависящий от температуры и влажности перемещаемого воздуха. Значение  $K_\varphi$  определяется по табл. 1.

**Зависимость коэффициента  $K_\varphi$  от температуры и влажности перемещаемого воздуха**

Таблица 1

t, °C	10	20	30	40	50
-------	----	----	----	----	----

$\varphi, \%$	50	100	50	100	50	100	50	100	50	100
$K_\varphi$	0,998	1,003	1,000	1,005	1,004	1,012	1,010	1,025	1,020	1,040

5.4. Динамическое давление  $p_d$  кПа ( $\text{кгс}/\text{м}^2$ ) средней скорости движения воздуха определяют по измеренным в  $z$  точках (черт. 1 или 2) комбинированным приемником давления величинам динамических давлений  $p_{di}$  по формуле

$$p_d = \left( \frac{\sum_{i=1}^z p_{di}^{0,5}}{z} \right)^2.$$

5.5. Скорость движения воздуха  $v_i$ , м/с в точке мерного сечения по измерениям динамического давления  $p_{di}$  определяют согласно формуле

$$v_i = \left( \frac{2}{\rho} p_{di} \right)^{0,5}.$$

5.6. Среднюю скорость движения воздуха  $v_m$ , м/с в мерном сечении по измерениям динамического давления в  $z$  точках (по черт. 1 или 2) определяют по формуле

$$v_m = \left( \frac{2}{\rho} p_d \right)^{0,5}.$$

5.7. При измерениях анемометрами скорость движения воздуха в отдельных точках мерного сечения определяют по показаниям прибора  $n$  и графику индивидуальной тарировки прибора  $v(n)$ ; при этом среднюю скорость движения воздуха  $v_m$  определяют по формуле

$$v_m = \frac{\sum_{i=1}^z v_i}{z}.$$

5.8. Объемный расход  $L$ ,  $\text{м}^3/\text{с}$  воздуха определяют по формуле

$$L = F \cdot v_m.$$

5.9. Статическое давление  $p_s$  потока в мерном сечении определяют по следующим формулам:

а) 
$$p_s = \frac{\sum_{i=1}^z (p_i - p_{di})}{z}$$
 при измерениях полных и динамических давлений;

б) 
$$p_s = \frac{\sum_{i=1}^z p_{si}}{z}$$
 при измерениях статических давлений;



в) 
$$p_s = \frac{\sum_{i=1}^z \left( p_i - \rho \frac{v_i^2}{2} \right)}{z}$$
 при измерениях скоростей потока и полных давлений.

5.10. Полное давление  $p$  потока в мерном сечении рассчитывают по формулам

$$p = \frac{\sum_{i=1}^z p_i}{z} \quad \text{или} \quad p = \frac{\sum_{i=1}^z (p_{si} + p_{di})}{z}.$$

5.11. Потери полного давления элемента сети определяют по формуле

$$\Delta p = p_1 - p_2,$$

где  $p_1$  и  $p_2$  — полные давления, определенные по п. 5.10, в мерных сечениях 1 и 2, расположенных, соответственно, на входе в элемент и на выходе из него.

5.12. Потери полного давления элемента сети, расположенного на входе в сеть, определяют по формуле

$$\Delta p = p_2.$$

5.13. Потери полного давления элемента сети, расположенного на выходе из сети, определяют по формуле

$$\Delta p = p_1.$$

5.14. Коэффициент потерь давления элементов сети определяют по формуле

$$\zeta = \frac{\Delta p}{p_d},$$

где  $p_d$  — динамическое давление (по п. 5.4) в мерном сечении выбранном в качестве характерного.

5.15. Динамическое давление  $p_{dv}$ , кПа (кгс/м<sup>2</sup>) вентилятора определяют по формуле

$$p_{dv} = \frac{\rho}{2} \left( \frac{L}{F_v} \right)^2,$$

где  $F_v$  — площадь выходного отверстия вентилятора.

5.16. Статическое давление  $P_{sv}$ , кПа (кгс/м<sup>2</sup>) вентилятора определяют по формуле

$$P_{sv} = P_{S2} - P_{S1} - P_{d1}$$

где  $p_{s1}$  и  $p_{s2}$  — соответственно статические давления в мерных сечениях 1 и 2 перед и за вентилятором, определенные по п. 5.9;

$p_{d1}$  — динамическое давление в мерном сечении 1, на входе в вентилятор, определенное по п. 5.4.

5.17. Полное давление вентилятора  $P_v$  кПа ( $\text{кгс/м}^2$ ) равно суммарным потерям  $\Delta p_\Sigma$  сети и определяется по формуле

$$P_v = P_2 - P_1.$$

Примечание. Безразмерные параметры, характеризующие аэродинамические свойства собственно вентилятора (его коэффициенты полного  $\Psi_v$ , статического  $\Psi_s$  и динамического  $\Psi_{dv}$  давлений, а также коэффициент расхода воздуха  $\varphi_v$ ) определяют, если это предусмотрено программой испытаний, по формулам, приведенным в ГОСТ 10921-74.

5.18. В случаях, предусмотренных программой испытаний, производят расчет предельной погрешности определения расхода воздуха по результатам измерений. Порядок расчета при измерениях пневмометрическим насадком в сочетании с дифференциальным манометром дан в рекомендуемом приложении 1.

## 6. ТРЕБОВАНИЯ БЕЗОПАСНОСТИ

6.1. При проведении аэродинамических испытаний вентиляционных систем должны соблюдаться требования безопасности согласно ГОСТ 12.4.021-75.

6.2. Проведение аэродинамических испытаний не должно ухудшать проветривание и приводить к скоплению взрывоопасной концентрации газов.

ПРИЛОЖЕНИЕ

Рекомендуемое

### РАСЧЕТ ПОГРЕШНОСТЕЙ ИЗМЕРЕНИЯ РАСХОДА ВОЗДУХА КОМБИНИРОВАННЫМ ПРИЕМНИКОМ ДАВЛЕНИЯ В СОЧЕТАНИИ С ДИФФЕРЕНЦИАЛЬНЫМ МАНОМЕТРОМ

Из уравнений пп. 4.3—4.8 следует:

$$L = F \left( \frac{2}{\rho} \right)^{0,5} \cdot \frac{\sum_{i=1}^z (p_{di})^{0,5}}{z}.$$

При этом предельная относительная погрешность определения расхода воздуха в процентах выражается следующей формулой:

$$\delta_L = (2\sigma_L + \delta_\varphi),$$

где  $\sigma_L$  — среднеквадратичная относительная погрешность, обусловленная неточностью измерений в процессе испытаний;

$\delta_\varphi$  — предельная, относительная погрешность определения расхода воздуха, связанная с неравномерностью распределения скоростей в мерном сечении; величины  $\delta_\varphi$  даны в табл. 1 настоящего приложения. Величина  $\sigma_L$  представляется в виде:

$$\sigma_L = \left( 4\sigma_D^2 + \frac{1}{4}\sigma_B^2 + \frac{1}{4}\sigma_t^2 + \frac{1}{4}\sigma_p^2 \right)^{0,5},$$

где  $\sigma_D$  — среднеквадратичная погрешность определения размеров мерного сечения, зависящая от гидравлического диаметра воздуховода; при  $100 \text{ мм} \leq D_h \leq 300 \text{ мм}$  величина  $\sigma_D = \pm 3 \%$ , при  $D_h > 300 \text{ мм}$   $\sigma_D = \pm 2 \%$ ;

$\sigma_p$ ,  $\sigma_B$ ,  $\sigma_t$  — среднеквадратичные погрешности измерений, соответственно, динамического давления  $P_d$  потока, барометрического давления  $B_a$ , температуры  $t$  потока, величины  $\sigma_p$ ,  $\sigma_B$ ,  $\sigma_t$  даны в табл. 2 настоящего приложения.

Пользуясь табл. 1 и 2 и приведенными формулами вычисляют предельную погрешность определения расхода воздуха.

Таблица 1

**Предельная относительная погрешность  $\delta_\varphi$ , вызванная неравномерностью распределения скоростей в мерном сечении**

Форма мерного сечения	Число точек измерений	$\delta_\varphi$ , %, при расстоянии от места возмущения потока до мерного сечения в гидравлических диаметрах $D_h$				
		1	2	3	5	> 5
Круг	4	20	16	12	6	3
	8	16	12	10	5	2
	12	12	8	6	3	2
Прямоугольник	4	24	20	15	8	4
	16	12	8	6	3	2

Таблица 2

**Среднеквадратичные погрешности  $\sigma_p$ ,  $\sigma_B$ ,  $\sigma_t$  показаний приборов**

Показание прибора в долях длины шкалы	$\sigma_p, \sigma_B, \sigma_t$ , %, для приборов класса точности	
	10	0,5
1,00	$\pm 0,5$	$\pm 0,25$
0,75	$\pm 0,7$	$\pm 0,24$
0,50	$\pm 1,0$	$\pm 0,5$
0,25	$\pm 2,0$	$\pm 1,0$
0,10	$\pm 5,0$	$\pm 2,5$
0,05	$\pm 10,0$	$\pm 5,0$

**Пример.** Мерное сечение расположено на расстоянии 3-х диаметров за коленом воздуховода диаметром 300 мм (т. е.  $\sigma_D = \pm 3$  %). Измерения производят комбинированным приемником давления в 8-ми точках мерного сечения (т. е. по табл. 1  $\delta_\varphi = + 10$  %). Класс точности приборов (дифманометр, барометр, термометр) — 1,0. Отсчеты по всем приборам производятся, примерно, в середине шкалы, т. е. по табл. 2,  $\sigma_p = \sigma_B = \sigma_t = \pm 1,0$  %. Предельная относительная погрешность измерения расхода воздуха составит:

$$\delta_L = 2 \left( 4 \cdot 3^2 + \frac{1}{4} \cdot 1 + \frac{1}{4} \cdot 1 + \frac{1}{4} \cdot 1 \right)^{0,5} + 10 = \pm 12 + 10 = \pm 22 \%, -2 \%$$